

SPECIFICHE

Parte incasso necessaria

Chrome

Ingresso acqua calda e acqua fredda \varnothing 1/2"

Uscite \varnothing 1/2"

Imballo: 36 x 10,4 x 13,4 cm / 0,00502 m³ / 1,8 kg

CERTIFICAZIONI



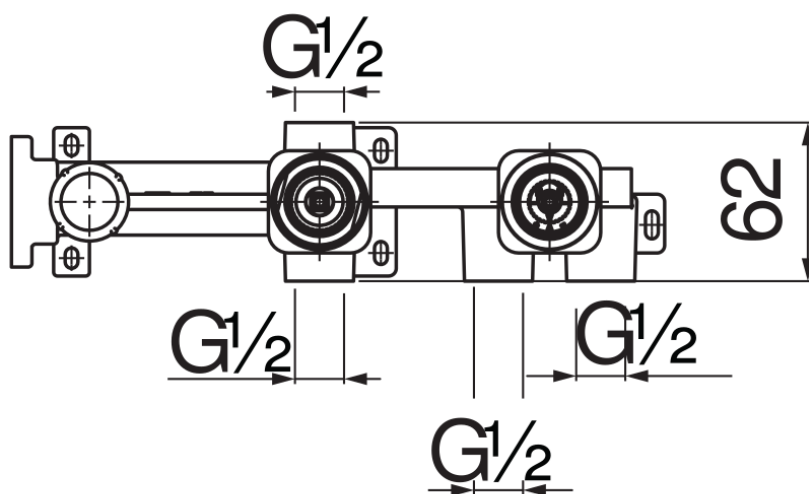
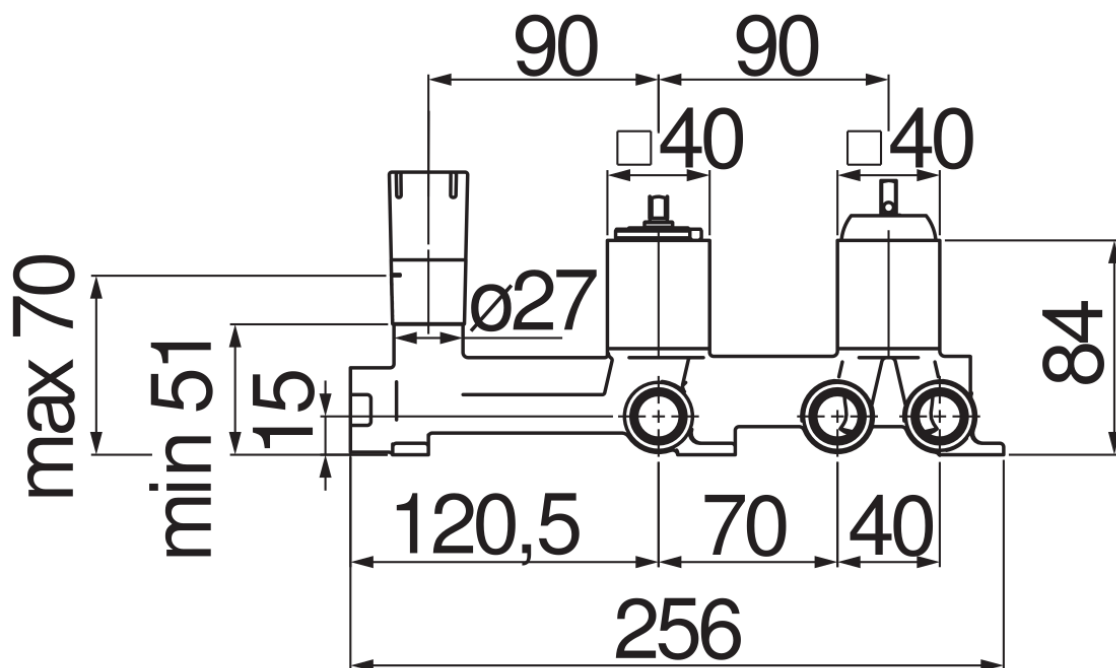


DIAGRAMMA DI PORTATA: ACQUA CALDA/FREDDA

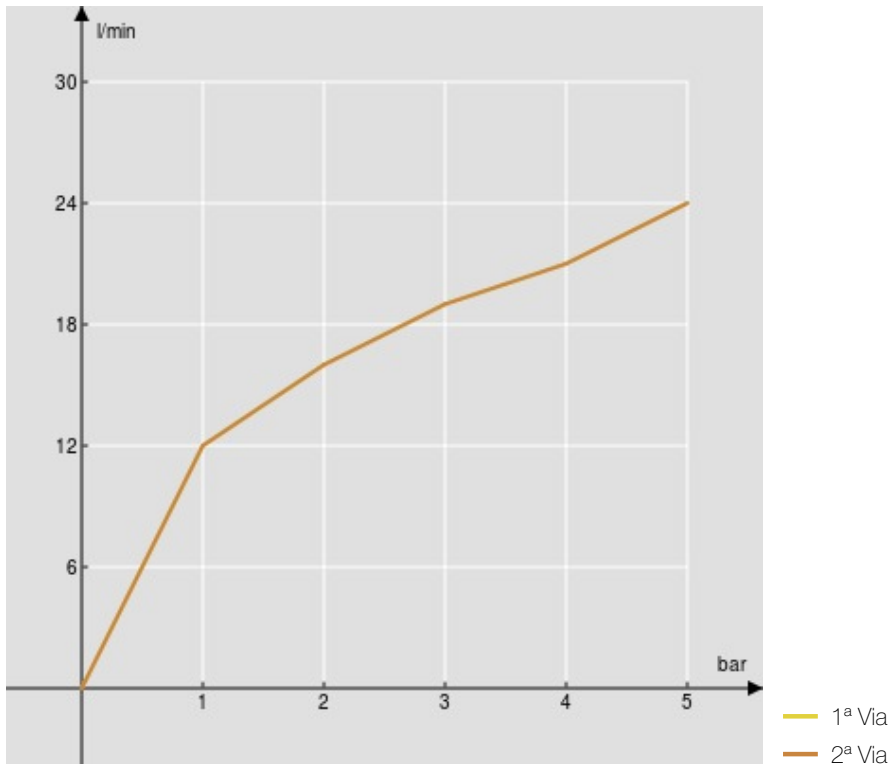


DIAGRAMMA DI PORTATA: ACQUA MISCELATA

